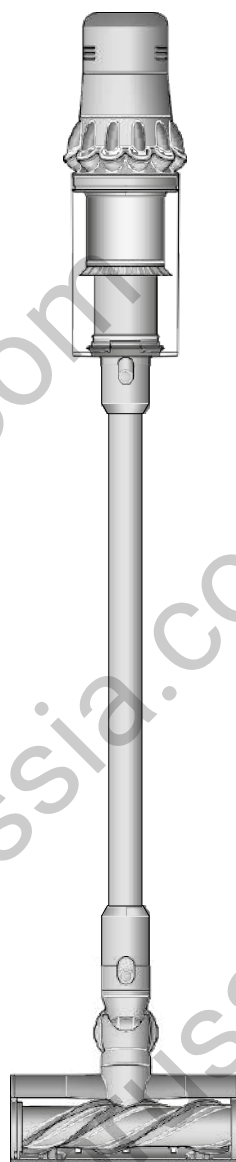


# dyson v15s detect submarine

Dyson V15s detect submarine

## Руководство пользователя

SV12 JN.00000 PN.000000-00-00  
00.00.00 VERSION NO.01



Вид сверху на Dyson V15s detect machine: насадка для уборки, трубка, контейнер и основной корпус.

Содержание

В комплекте

Начало работы

ЖК-экран

Уход за напольными покрытиями

Как очищать насадку Dyson Submarine для влажной уборки

Как использовать насадку Dyson Submarine для влажной уборки

Зарядка вашего пылесоса

Замена съемного аккумулятора

Опорожнение контейнера

Очистка контейнера

Устранение засоров

Устранение засоров с насадки Digital Motorbar™.

Устранение засоров с насадки для сбора волос и шерсти.

Промывка фильтра

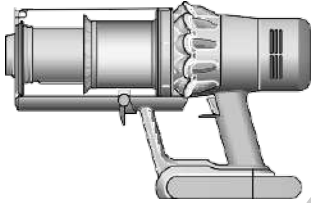
Промывка щеточки с насадки с подсветкой

Очистка инструментов

Уход за пылесосом

# В комплекте

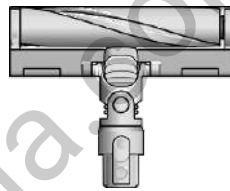
Ваш пылесос будет поставляться с одной или несколькими насадками для уборки – не все из них идут в комплекте.



Пылесос со съемным аккумулятором

Основной корпус с ручкой и контейнером.

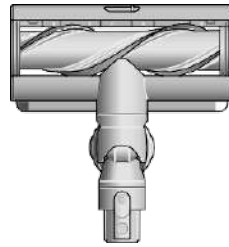
Мягкая ворсистая щетка, расположенная внутри насадки для уборки. На конце насадки имеется электрический разъем, который может подключаться к концу трубки или непосредственно к пылесосу.



Насадка для пылесоса с подсветкой

Насадка для пылесоса с подсветкой делает невидимую пыль видимой на твердых напольных покрытиях.

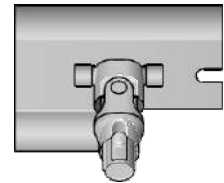
Щетка расположена внутри насадки пылесоса, а ползунок управления мощностью всасывания расположен спереди.



Насадка для уборки Digital Motorbar™

Технология Dyson DLS™ отслеживает сопротивление щетки и адаптирует мощность для различных типов напольного покрытия. Лопасты для распутывания волос и шерсти автоматически удаляют намотанные волосы и шерсть с щеточки во время уборки.

Вид сверху на насадку Submarine для влажной уборки.



Насадка Submarine для влажной уборки

Моторизованная насадка для влажной уборки удаляет пыль, грязь, пролитую жидкость и стойкие пятна с твердых напольных покрытий.



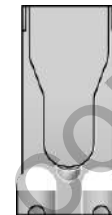
Трубка

Узкий конец разъема сверху соединяется с контейнером, а более широкий конец внизу соединяется с насадкой или инструментом для уборки.



Зарядное устройство представляет собой цельный блок с штекром, разъемом и кабелем.

Зарядное устройство Заряжает пылесос с док-станцией или без нее.



Прямоугольный док, который необходимо прикрепить к стене с помощью шурупов.

Настенная док-станция Беспроводной пылесос Dyson устанавливается на настенную док-станцию и готов к следующей уборке.

Могут отсутствовать некоторые насадки.

Дополнительные насадки можно приобрести на сайте [dyson.com](http://dyson.com).



Комбинированная насадка

Две насадки в одной - широкая сопловая насадка и щетка, позволяющие быстро переключаться между задачами по уборке и удалению пыли в доме или в салоне автомобиля.



Щелевая насадка Предназначена для точной уборки поверхностей вокруг труднодоступных кромок и в плохо доступных узких местах.



Удлинительный шланг Добавляет до 61 см длины к любой насадке для качественной уборки труднодоступных поверхностей сверху или снизу в доме или в салоне автомобиля.



Насадка для удаления волос

Конический противоспутывающий валик закручивает волосы по спирали и направляет их в контейнер. Уборка с помощью электроприбора для небольших помещений.



Адаптер для уборки под мебелью Изгибается, чтобы было удобно пылесосить на нижних уровнях. Предназначен для дополнительной уборки под мебелью путем регулирования угла наклона трубы до 90°.



Щелевая насадка с подсветкой Щелевая насадка со светодиодной подсветкой позволяет проникать в темные, узкие пространства и видеть, что происходит в месте уборки.



Мягкая щетка для пыли

Окружена мягкими нейлоновыми щетинками и предназначена для бережного удаления пыли с хрупких предметов и поверхностей.



Щетка для удаления въевшейся грязи Жесткие нейлоновые щетинки удаляют въевшуюся грязь с жесткого коврового покрытия, участков с высокой проходимостью и салонов автомобилей.



Верхний адаптер Вращается под разными углами и в разных направлениях для удобства уборки на высоте.



Насадка для матрасов Убирает пыль, грязь и аллергены с матрасов и обивки.



Зажим для трубы Соединяется с трубой пылесоса для фиксации насадок.

# Начало работы



## Режимы работы

Устройство имеет три режима работы для различных задач. Быстро переключайте режимы уборки с помощью одной кнопки.



На экране видно, что пылесос переведен в режим "Эко", и полностью заряженный аккумулятор светится зеленым цветом, что означает самое продолжительное время работы аккумулятора из всех режимов.

## Режим "Эко"

Максимальное время работы для более продолжительной уборки по всему дому.



Показаны два экрана, на которых видно, что устройство работает в режимах "Авто" и "Средний", при этом аккумулятор светится синим цветом, что указывает на среднюю продолжительность работы аккумулятора.

## Режимы "Авто" и "Средний"

Оптимальный баланс мощности и продолжительности работы. Установите щетку или насадку для удаления волос для активации режима "Авто". Мощность всасывания автоматически меняется в зависимости от количества пыли.



На экране видно, что устройство переведено в режим "Турбо", и аккумулятор светится красным цветом, что означает наименьшее время работы аккумулятора из всех трех режимов.

## Режим "Турбо"

Предназначен для интенсивной точечной уборки въевшейся грязи.

## Включение и выключение лазера

Включите или выключите лазер с помощью ползункового переключателя на насадке.

Лазерное устройство класса 1 - безопасно для домашних животных и людей. Старайтесь не смотреть прямо на луч.



Стрелкой обозначен конец стержня, соединяющийся с насадкой пылесоса.

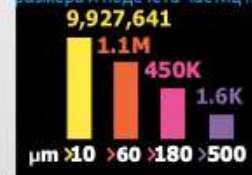
Расположение кнопки выбора на экране со стороны фильтра устройства.



На рисунке показано подключение трубы к основному корпусу, при этом кнопка фиксации трубы совмещена с верхней частью основного корпуса.



Экран, расположенный на конце основного корпуса, на котором виден график определения размера и количества частиц пыли



## Определяет размер микроскопических частиц пыли

Пьезодатчик постоянно измеряет размеры и подсчитывает частицы пыли на входе. Прикрепите основную насадку или насадку для удаления волос и используйте пылесос в режиме "Авто", чтобы мощность всасывания регулировалась при необходимости автоматически.

# Светодиодный дисплей

На ЖК-экране отображается информация о количестве частиц и производительности, а также выбранный режим очистки, оставшееся время работы, информация об обслуживании и засорении фильтра.

## Меню настроек

Управляйте настройками устройства с помощью данной кнопки. Чтобы войти в меню настроек, нажмите и удерживайте кнопку, пока на экране не появится меню. Коснитесь экрана, чтобы просмотреть доступные опции.

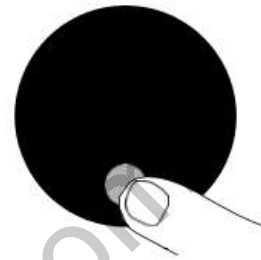
## Подсчет количества частиц и график

Можно выбирать, включить и отключить измерение и подсчет частиц. Выключите функцию измерения и подсчета частиц, чтобы устройство перестало автоматически регулировать мощность всасывания и отключило график.

При использовании насадки с высоким крутящим моментом продолжится автоматическая регулировка мощности между твердыми полами и коврами.

Регулировка чувствительности корректировки мощности всасывания  
Используйте кнопку выбора для регулировки чувствительности подсчета частиц. От этого изменится способ автоматического реагирования устройства на пылевые частицы.

Для получения дополнительной информации и помощи в эксплуатации устройства загляните на страницу [www.dyson.com/support](http://www.dyson.com/support).



Нажатие кнопки выбора на экране.

## Смена языка

Чтобы поменять язык на экране, нажмите кнопку и удерживайте ее, пока не появится список языков. Отпустите кнопку.

Нажмите кнопку, чтобы пролистать список языков до нужного языка. Нажмите и удерживайте кнопку до окончания обратного отсчета.

На экране появится зеленая галочка, чтобы подтвердить завершение установки нового языка.

Для отмены выбора отпустите кнопку во время обратного отсчета.



Два экрана, на первом представлен список языков, а на втором - галочка, показывающая, что язык был успешно изменен.

## Изменение настроек предупредительных сигналов

Предупреждающие импульсные сигналы двигателя можно отключить. Двигатель перестанет подавать импульсы, но предупреждающая информация об оставшемся времени работы будет продолжать отображаться на ЖК-экране, когда потребует обратить внимание на устройство.

Выключение предупреждений не отключает импульсное оповещение о возникновении засора. Это делается для того, чтобы гарантированно удалить все засоры и предотвратить повреждение устройства.

Коснитесь экрана, чтобы пролистать меню настроек. Выберите опцию "Предупреждения".

Прокрутите, чтобы включить ее или выключить. Удерживайте кнопку до окончания обратного отсчета, пока на экране не появится галочка. Для отмены выбора отпустите кнопку во время обратного отсчета.



Экран с треугольником желтого цвета - предупреждающий сигнал.

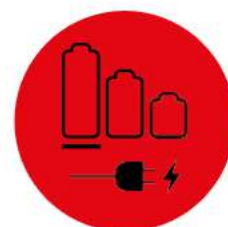
### Обратный отсчет времени работы

Когда аккумулятор необходимо будет поставить на зарядку, прибор издает три импульсных сигнала, а на экране появится значок с указанием на оставшееся небольшое время работы.

Когда аккумулятор разрядится, на экране появится красный предупреждающий значок.



Экран с оставшимся временем работы аккумулятора, показанным в виде числа и в виде наполовину заполненного аккумулятора.



Красный экран с изображением подключенного к источнику питания штекера. Указывает на то, что аккумулятор разряжен и требуется зарядка.

При включении функции подсчета частиц и отображения графика низкое время работы будет отображаться желтым цветом, а в режиме "Турбо" - красным.



Состояние аккумулятора отображается на экране в виде батареек.

### Предупредительные сигналы

Вот какие предупреждения могут появиться:

Фильтр - фильтр установлен неправильно или его необходимо прочистить.

Засор - в устройстве образовался засор, который необходимо устранить.

Значок предупреждения с надписью "Полностью зарядите перед первым использованием".



Значок предупреждения с надписью "Воздушные пути заблокированы".

Значок предупреждения с надписью "Фильтр не закрыт герметично".



Значок предупреждения с надписью "Фильтр необходимо очистить".

### Выход из меню настроек



Экран с надписью меню "Выход" и значком возврата.

# Уход за напольными покрытиями

Убедитесь, что нижняя часть насадки или инструмента чистая и на ней нет никаких предметов, которые могут привести к повреждению.

Прежде чем пылесосить полы, коврики и ковровые покрытия, ознакомьтесь с инструкциями по уборке, рекомендованными производителем.

Щетка пылесоса может повредить некоторые типы ковров и напольных покрытий. Некоторые ковры могут распушиться, если при уборке пылесосом используется вращающаяся щетка. В этом случае рекомендуется пылесосить без моторизованной насадки и проконсультироваться с производителем напольного покрытия.

dysonrussia.com  
dysonrussia.com  
dysonrussia.com  
dysonrussia.com  
dysonrussia.com

# Как очищать насадку Dyson Submarine для влажной уборки

## Шаг 1

Выключите пылесос и отсоедините насадку Dyson Submarine для влажной уборки от трубки. Немедленно поместите ее в поддон для сбора капель, чтобы предотвратить проливание грязной воды.

Зеленая стрелка показывает, как отсоединяется трубка от насадки для влажной уборки Dyson Submarine и как поместить насадку для влажной уборки в поддон для сбора капель после влажной уборки.

Изображение резервуара для воды и поддона для сбора отходов без щетки от насадки для влажной уборки или поддона для сбора капель

Резервуар для воды и поддон для сбора отходов

Изображение щетки от насадки для влажной уборки

Валик для влажной уборки

Изображение поддона для сбора капель

Поддон для сбора капель

Насадка для влажной уборки, удерживаемая за горлышко без поддона для сбора капель. Показано, как вода капает с насадки. Знак красного крестика указывает на неправильное использование.

## Шаг 2

Держите насадку для влажной уборки в поддоне для сбора капель ровно.

Насадка для влажной уборки помещается в поддон для сбора капель и удерживается по бокам, а зеленая галочка указывает на правильное использование.



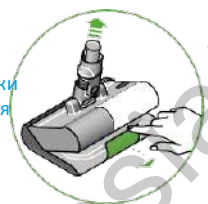
## Шаг 3

Держите насадку для влажной уборки над раковиной. Извлеките ее из поддона для сбора капель.

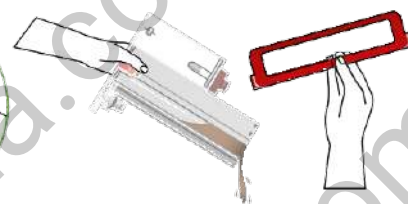
Удерживая насадку для влажной уборки за края, нажмите красную кнопку быстрого снятия и выдвиньте съемную кассету из основной головки насадки.

Снимите красную крышку резервуара для грязной воды, чтобы опорожнить поддон для сбора отходов.

Рука, вынимающая насадку для влажной уборки из поддона для сбора капель.



Рука снимает красную крышку поддона для грязной воды и сливает грязную воду и отходы.



## Шаг 4

Не допускайте попадания воды на горлышко насадки для влажной уборки, так как это может повредить соединение с трубкой.

Разберите головку насадки для влажной уборки Submarine. Каждую часть головки насадки для влажной уборки можно промывать водой и бытовым антибактериальным раствором, разведенным в соответствии с рекомендациями производителя соотношением.

Вылейте остатки воды из резервуара для воды.

Красный крестик, обозначающий, что горлышко нельзя подвергать воздействию воды. Основная головка насадки с зеленым кружком и краном для воды означает, что ее можно промывать водой.



Лоток для сбора отходов, резервуар для воды, насадка для влажной уборки и поддон для сбора капель сопровождаются синими значками кранов.

## Шаг 5

Оставьте насадку сохнуть на воздухе в теплом, хорошо проветриваемом помещении.

Используйте тряпку, чтобы вытереть грязь и лишнюю воду с основной головки насадки, поддона для сбора отходов и резервуара для воды.

Мы рекомендуем заменять валик в насадке каждые шесть месяцев, в зависимости от того, как часто вы используете пылесос, чтобы сохранить производительность.

Рука, держащая салфетку, рядом с основной головкой насадки, валиком, лотком для сбора отходов и резервуаром для воды, а также значком крана.

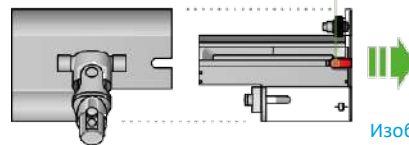
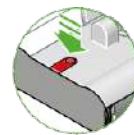


# Как использовать насадку Dyson Submarine для влажной уборки

## Шаг 1

Удерживая головку насадки для влажной уборки за края, нажмите красную кнопку быстрого извлечения и выдвиньте съемную кассету из основной головки насадки.

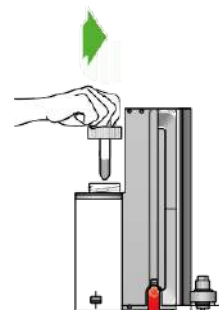
Крупным планом видна красная кнопка быстрого извлечения на основной головке насадки.



Изображение резервуара для воды сверху вниз со стрелкой, при его снятии с основной головки насадки.

## Шаг 2

Снимите крышку с резервуара для воды.

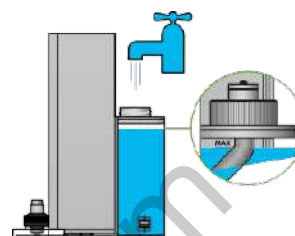


Рука снимает крышку с резервуара для воды со значком «против часовой стрелки».

## Шаг 3

Наполните резервуар для воды чистой водой до отметки MAX.

Резервуар для воды заполняется водопроводной водой.



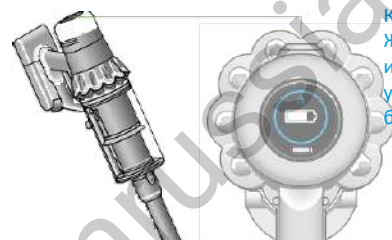
## Шаг 4

Надежно закрепите крышку на резервуаре для воды.

Рука заменяет крышку на резервуаре с водой, и значок «по часовой стрелке».



Крупный план ЖК-экрана с индикатором уровня заряда батареи.



## Шаг 5

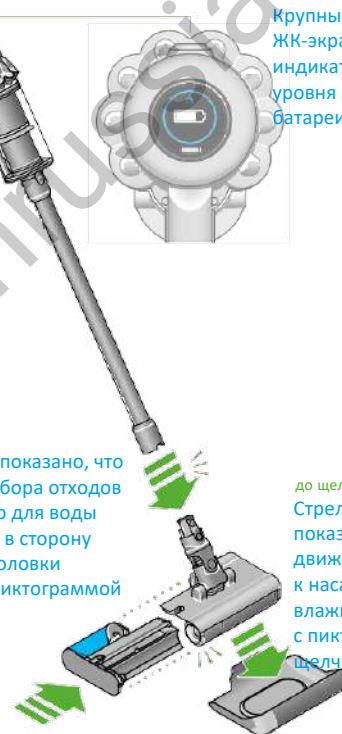
Вставьте лоток для сбора отходов и резервуар для воды обратно в основную головку насадки до щелчка. Прикрепите основную головку насадки к трубке пылесоса.

Оставшийся срок службы батареи будет отображаться в процентах на ЖК-экране. Вы можете проводить влажную уборку до тех пор, пока вода в резервуаре для воды не закончится или пока не разрядится аккумулятор. Чтобы продолжить уборку, просто опорожните лоток для сбора отходов, наполните резервуар для воды и возобновите уборку.

Не проводите влажную уборку с использованием пустого резервуара для воды, чтобы предотвратить перегрев двигателя.

Стрелками показано, что лоток для сбора отходов и резервуар для воды сдвигаются в сторону основной головки насадки с пиктограммой щелчка.

до щелчка  
Стрелки показывают движение трубки к насадке для влажной уборки с пиктограммой щелчка.



до щелчка

## Зарядка устройства

Важно полностью зарядить новое устройство перед первым использованием и после каждого использования. Это связано с тем, что аккумулятор и алгоритм системы мониторинга со временем "обучаются", и полная зарядка устройства помогает ему более точно рассчитать и отобразить оставшееся время работы.

Подключите непосредственно к зарядному устройству или к док-станции.

Во время зарядки будут мигать синие светодиоды с обеих сторон аккумулятора. Когда аккумулятор полностью зарядится, оба светодиода будут гореть в течение 5 секунд. Аккумулятор полностью заряжен, когда на дисплее появится отметка 100%.

Устройство не будет работать или заряжаться, если температура окружающей среды ниже 5°C (41°F). Это сделано для защиты двигателя и аккумулятора.

Зарядное устройство подключается к электросети через настенную док-станцию.



Зарядное устройство подключается к источнику питания непосредственно в передней части аккумулятора.

## Замена вставного аккумулятора

Если у вас есть дополнительные вставные аккумуляторы, рекомендуется чередовать их для поддержания стабильной работы.

### Извлечение аккумулятора

Нажмите на кнопку фиксации аккумулятора на ручке и вытащите аккумулятор из устройства.

Зарядите аккумулятор.

### Повторная установка аккумулятора

Поместите аккумулятор на ручку и задвиньте его внутрь. С усилием надавите, пока он не встанет на место до щелчка.

Стрелками показано расположение кнопки фиксации аккумулятора и аккумулятора, отходящий от ручки при нажатии данной кнопки. Далее показана установка аккумулятора в основание ручки, при этом раздается щелчок.



## Уход за напольными покрытиями

Убедитесь, что нижняя сторона насадки чистая и в ней нет никаких предметов, которые могут привести к возникновению повреждений.

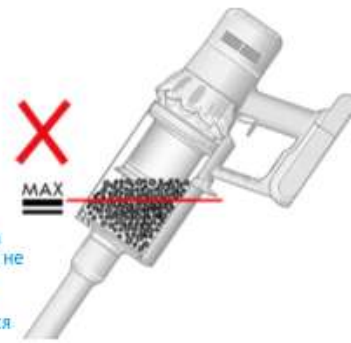
Прежде чем пылесосить напольные покрытия, коврики и ковры, ознакомьтесь с инструкциями по уборке, рекомендованными производителем.

Валик устройства может повредить некоторые типы ковров и полов. Некоторые ковры будут пушиться, если при уборке пылесосом использовать валик. Если это происходит, мы рекомендуем при уборке пылесосом не пользоваться электрошвабром для полов и проконсультироваться с производителем напольного покрытия.

# Опустошение контейнера

Опорожняйте контейнер, как только уровень мусора в нем достигнет отметки "MAX", не допускайте переполнения контейнера. Использование устройства в случае превышения уровня загрязнения выше отметки MAX может повлиять на рабочие характеристики и привести к необходимости более частой промывки фильтра.

Переполнение контейнера может привести к неточным показаниям на графике подсчета частиц.



Отметка "MAX" на контейнере устройства, на которой видно, что мусор не должен набиваться выше максимальной отметки, когда машина используется под обычным углом.

## Снимите трубу

Нажмите на красную кнопку фиксации трубы, расположенную в ее верхней части, и потяните трубу в сторону от контейнера.

## Вытряхните мусор

Держите устройство таким образом, чтобы контейнер был направлен вниз.

Нажмите до упора на красную кнопку фиксации контейнера. Контейнер съедет вниз, очищая экран по ходу движения, после чего откроется основание контейнера.

Основание контейнера не откроется, если красная кнопка фиксации контейнера не нажата до упора.

## Контакт с пылью сводится к минимуму

При опорожнении контейнера плотно закройте его пыленепроницаемым пакетом. Аккуратно извлеките контейнер, плотно запечатайте пакет и выбросьте его.

## Закройте контейнер

Нажимайте на основание контейнера по направлению вверх, пока контейнер и его основание не встанут на место до щелчка.

Иллюстрация опорожнения контейнера в пакет и картинка с пояснениями о необходимости следить за тем, чтобы не нажимать на кнопку включения во время опорожнения контейнера.



Крышка контейнера закрывается со слышимым щелчком, и после его установки обратно слышится еще один щелчок.



# Чистка контейнера

## Достаньте контейнер

Если требуется очистка контейнера, опорожните его в соответствии с разделом "Опустошение контейнера".

Нажмите на красную кнопку, расположенную в пазу контейнера, чтобы отсоединить контейнер и продвинуть его вниз по пазу.

Контейнер можно очищать только используя влажную ткань.

Перед установкой обратно убедитесь, что контейнер и уплотнения полностью сухие.

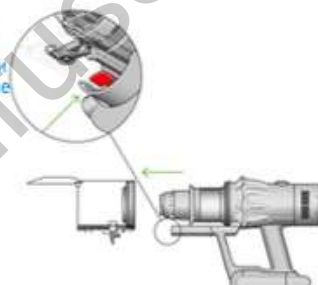
## Вставьте контейнер обратно

Вставьте наконечник в канал контейнера.

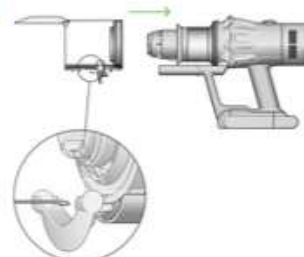
Закройте контейнер, нажав на основание контейнера по направлению вверх, пока контейнер и его основание не встанут на место до щелчка.

Контейнер нельзя мыть в посудомоечной машине, не рекомендуется использовать для его очистки синтетические моющие или полирующие средства и освежители воздуха, поскольку

Отсоединенный контейнер и расположение рычага фиксации контейнера на нижней стороне паза контейнера.



Контейнер устанавливается на место по пазу.



# Устранение засоров

Перед тем как приступить к поиску засоров, отсоедините пылесос от зарядного устройства. Будьте осторожны, не прикасайтесь к кнопке включения и остерегайтесь острых предметов.

Прежде чем искать засор, дайте пылесосу остыть.

Не используйте устройство во время поиска засоров, так как это может послужить причиной травмы.

Если в пылесосе обнаружится засор, двигатель начнет подавать импульсные сигналы, и пользоваться пылесосом будет невозможно до полного устранения засора.

Если попытаться использовать пылесос в момент подачи импульсных сигналов двигателем, пылесос автоматически отключится.

## Проверка основного корпуса

Выньте контейнер и проверьте, нет ли засорения в основном корпусе пылесоса.

Перед использованием пылесоса необходимо убедиться в том, что все засоры полностью устранены и все детали соединены друг с другом.

## Проверьте трубу и насадку

Проверьте трубу на предмет засоров.

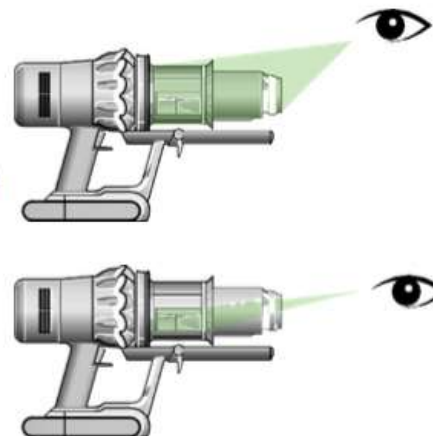
Проверьте насадку на предмет засоров, отсоединив от нее согласно инструкциям валик в случае необходимости.

## Повторная сборка пылесоса

Надежно соедините все детали друг с другом перед использованием пылесоса.

Гарантия не распространяется на устранение засоров.

Когда контейнер отсоединен, необходимо убедиться в отсутствии засоров, обращая особое внимание на входное отверстие для воздуха, расположенное с правой стороны пылесоса чуть ниже места соединения контейнера с основным корпусом.



Когда труба отсоединена от пылесоса, проводится проверка трубы на предмет наличия в ней засоров.

Переверните насадку пылесоса, чтобы проверить, нет ли засоров в валике и во входном отверстии для воздуха.



# Промывка фильтра



Фильтр необходимо промывать не реже одного раза в месяц для сохранения оптимальной силы всасывания.

Для получения дополнительной информации и консультаций по использованию пылесоса посетите веб-сайт: [www.dyson.com/support](http://www.dyson.com/support)

Важно: фильтр необходимо полностью просушить прежде чем вставлять его обратно в пылесос. В случае использования непросушенного фильтра возможно повреждение пылесоса.

## Открутите фильтр

Открутите фильтр против часовой стрелки и вытащите его из пылесоса.



Фильтр пылесоса расположен в задней части

## Постучите по фильтру

Перед промывкой фильтра осторожно постучите им над контейнером, чтобы вытряхнуть пыль и мусор...

Придерживая фильтр за твердый пластиковый конец, постучите другим концом над контейнером.



## Постучите по фильтру

Перед промывкой фильтра осторожно постучите им над контейнером, чтобы вытряхнуть пыль и мусор.

## Промойте фильтр

Промойте фильтр под струей теплой воды, аккуратно протирая его пальцами, чтобы удалить грязь.

Фильтр держите в вертикальном положении, положив более широкий конец на свою ладонь. Вода льется из крана в более узкий конец.



Фильтр с рукой, закрывающей его открытый конец. Стрелками показано направление встряхивания.

## Наполнить водой и встряхнуть

Положите руку на один конец фильтра. Налейте в фильтр теплой водопроводной воды.

Положите руку на открытый конец фильтра и сильно встряхните его, чтобы удалить прилипшую грязь и мусор.

Рука, держащая фильтр узким концом вниз, с каплями воды, которые стряхиваются с фильтра, и снова, с концом, направленным вниз для встряхивания воды.

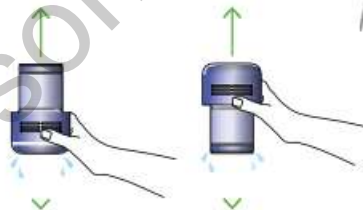


## Стряхните воду

Вылейте воду из фильтра и сильно встряхните его, чтобы удалить излишки воды.

Встряхивайте фильтр вверх и вниз.

Продолжайте встряхивать его до тех пор, пока из него не перестанет выходить вода.



## Просушите фильтр

Оставьте фильтр сохнуть как минимум на 24 часа в хорошо проветриваемом теплом месте.

Не сушите фильтр в сушилке барабанного типа, микроволновой печи или рядом с открытым огнем.

Важно: фильтр должен быть полностью просушен перед его установкой обратно в пылесос. В случае использования непросушенного фильтра возможно повреждение пылесоса.



Фильтр оставляют высыхать, положив его стороной со складками вверх.

# Промывка валика насадки Laser Slim Fluffy™

Насадка Laser Slim Fluffy™ имеет моющийся валик.  
Для оптимальной работы устройства регулярно проверяйте и промывайте валик.

Убедитесь, что прибор отсоединен от зарядного устройства, и следите за тем, чтобы не дотрагиваться до кнопки включения.

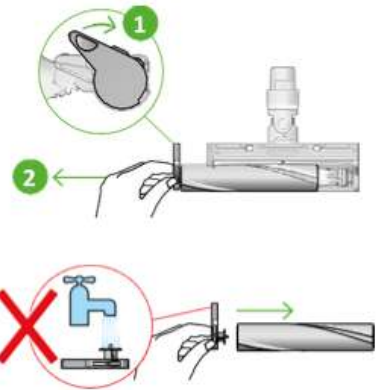
## Отсоедините валик

Не кладите никакие части прибора в посудомоечную машину и не используйте моющие средства, средства для полировки или освежители воздуха.

Нажмите на кнопку фиксации насадки пылесоса на конце трубы.  
Поставьте насадку верхней частью вниз.

Полностью задвиньте торцевую заглушку и вытащите валик из насадки.

Торцевая заглушка находится сбоку от насадки. Нажмите на нее в направлении вверх, чтобы отсоединить валик. Запрещается мыть торцевую заглушку.



## Промойте и высушите валик

Подержите валик под струей воды и аккуратно потрите, чтобы удалить ворсинки или грязь.

Поставьте валик вертикально, как показано на рисунке. Оставьте его до полного высыхания как минимум на 24 часа.

У валика есть открытый конец и закрытый конец. Поставьте его в вертикальное положение закрытым концом вверх для просушки.



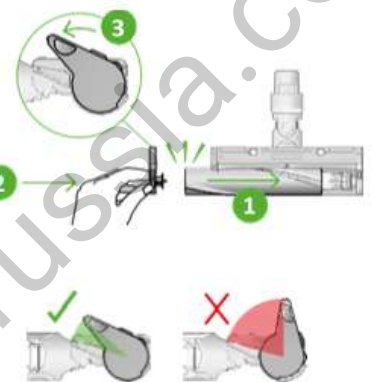
## Замена валика

Перед установкой на место убедитесь, что валик полностью высох.

Вновь присоедините к валику торцевую заглушку.

Вставьте валик в насадку пылесоса. Переведите торцевую крышку обратно в закрытое положение.

Торцевая заглушка должна быть прикреплена к насадке пылесоса под углом менее 90°, любой угол более указанного не позволит заглушке закрыться.



## Очистка лазерной линзы

Для поддержания оптимальных рабочих характеристик следите за чистотой лазерной линзы. При очистке линзы обязательно отсоедините насадку от устройства.

Используйте для очистки линзы мягкую сухую безворсовую ткань.

# Устранение засоров в насадке с высоким крутящим моментом с помощью специального гребня

У насадки с высоким крутящим моментом со специальным гребнем нет микширующего валика. Для оптимальной работы прибора регулярно проверяйте валик и устраняйте засоры.

Убедитесь, что прибор отсоединен от зарядного устройства, и следите за тем, чтобы не дотрагиваться до кнопки включения.

## Отсоедините валик

Не кладите никакие части прибора в посудомоечную машину и не используйте моющие средства, средства для полировки или освежители воздуха.

Нажмите на кнопку фиксации насадки пылесоса на конце трубы. Поставьте насадку верхней частью вниз.

При помощи монеты снимите торцевую заглушку.

Поверните торцевую заглушку, чтобы отсоединить ее от валика. Мыть торцевую заглушку запрещается. Отсоедините валик от насадки.

## Проверка на наличие засоров

Удалите любой мусор с валика.

Проверьте внутреннюю часть насадки и удалите любой мусор или устраните любые засоры.

Насадку с высоким крутящим моментом и специальный гребень мыть нельзя. Протирайте ее влажной безворсовой тканью.

Не кладите никакие части прибора в посудомоечную машину и не используйте моющие средства, средства для полировки или освежители воздуха.

## Замена валика

Наденьте торцевую заглушку на валик и вставьте его обратно в насадку пылесоса.

Поверните торцевую заглушку в заблокированное положение.

Насадку мыть нельзя, разрешается только протирать ее влажной безворсовой тканью.

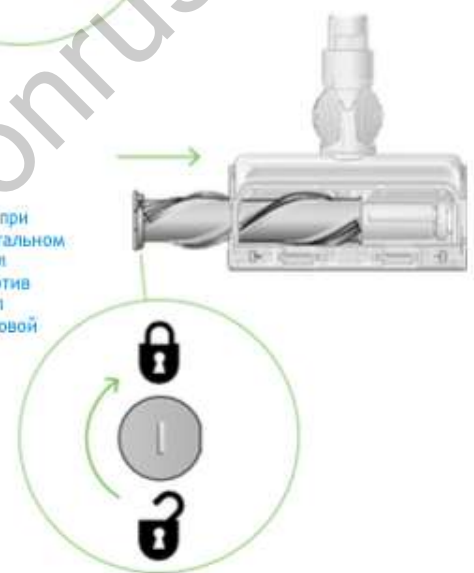
Фиксатор, расположенный на боковой стороне насадки, поворачивается на 90°, чтобы расцепить торцевую заглушку и отсоединить валик.



Удалите все волосы и волокна, намотавшиеся на валик.



Снятие валиков. Фиксатор при этом находится в горизонтальном положении, а также символ разблокировки на 90° против часовой стрелки и символ блокировки на 90° по часовой стрелке.



# Чистка насадок

Не кладите никакие части прибора в посудомоечную машину и не используйте моющие средства, средства для полировки или освежители воздуха.

Протирайте их влажной тканью без ворса, не касаясь присоединительных концов.

Перед использованием насадок необходимо убедиться, что они полностью высохли.



Комбинированная насадка



Щелевая насадка



Удлинительный шланг



Щелевая насадка с подсветкой



Адаптер для уборки под мебелью



Мягкая щетка для удаления пыли



Щетка для въевшейся грязи



Адаптер для уборки на высоте



Насадка для матрасов

# Устранение засоров в насадке для удаления волос

В насадке для удаления волос нет моющего валика. Для оптимальной работы прибора регулярно проверяйте валик и устраняйте засоры.

Убедитесь, что прибор отсоединен от зарядного устройства, и следите за тем, чтобы не дотрагиваться до кнопки включения.

## Снимите крышку и валик

Отсоедините от трубы или от устройства насадку для удаления волос.

Нажмите на пластину-основание, чтобы открыть ее. Нажмите на красный фиксирующий рычажок, чтобы отсоединить крышку насадки.

Сдвиньте крышку насадки с основного корпуса насадки.

## Проверка на наличие засоров

Сильно потяните за валик, чтобы отсоединить его от основного корпуса.

Проверьте и устраните любые засорения во всех трех частях насадки для удаления волос.

Насадку для удаления волос нельзя мыть. Протирайте ее влажной безворсовой тканью.

Не кладите никакие части прибора в посудомоечную машину и не используйте моющие средства, средства для полировки или освежители воздуха.

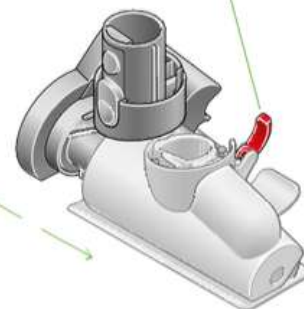
## Повторная сборка насадки для удаления волос

Вставьте валик обратно и с усилием надавите, чтобы раздался щелчок.

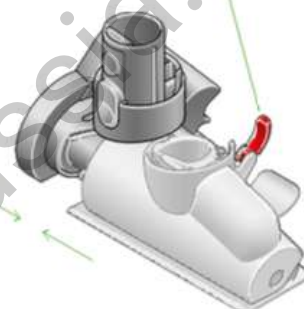
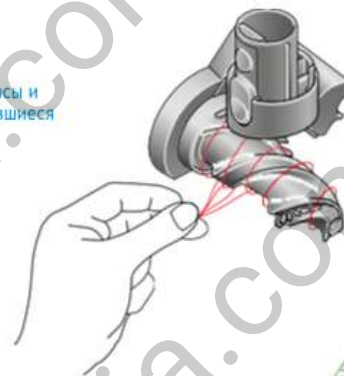
Убедитесь, что красный фиксирующий рычажок находится в открытом положении. Выровняйте крышку насадки по направляющим на ее корпусе. Надавите на нее, чтобы она встала на место до щелчка.

Поверните красный рычажок вверх, пока он не встанет на место до щелчка, и надавите на пластину-основание, чтобы вернуть ее на место.

Изогнутый фиксирующий рычажок, расположенный на задней стороне насадки.



Удалите все волосы и волокна, намотавшиеся на валик.



#### Уход за пылесосом

Для наилучшей работы пылесоса важно регулярно очищать его и проверять на наличие засоров.

#### Ухаживайте за пылесосом

Если он покрылся пылью, протрите его влажной безворсовой тканью.

Проверьте, нет ли засорения в основной насадке, других насадках и в основном корпусе пылесоса. Регулярно промывайте фильтр и оставляйте его до полного высыхания.

Не используйте моющие или полирующие средства для очистки устройства.

#### Уход за аккумулятором

Чтобы добиться наилучшей работы и как можно дольше продлить срок службы аккумулятора, пользуйтесь пылесосом в режимах "Эко" или "Авто"/"Средний".

Устройство не будет работать или заряжаться, если температура окружающей среды ниже 5°C (41°F). Это сделано для защиты двигателя и аккумулятора.